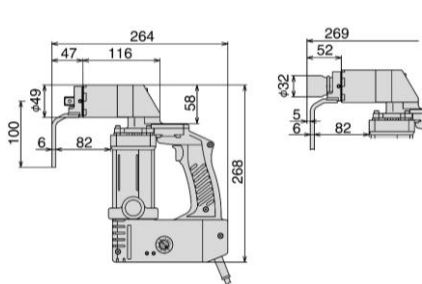
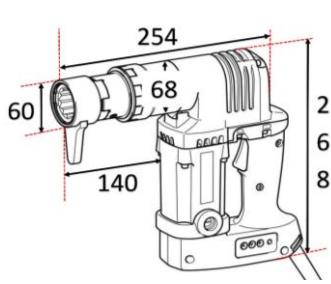


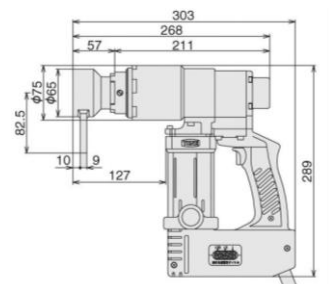
トルシャット



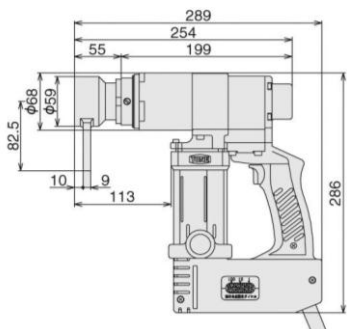
管理記号	TSRS
型式	TN12E-1
電圧(V)	100
最大電流(A)	3.6
最大消費電力(W)	350
適用ボルト	F8T M12
無負荷回転数(rpm)	24
重量(kg)	3.3
ソケット	T2.7



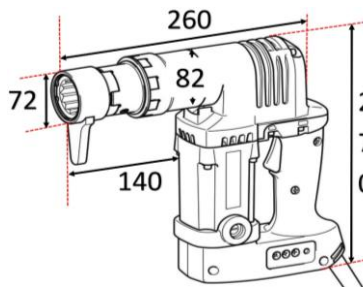
管理記号	MRS	MRF
型式	6920ANW	
電圧(V)	100	200
最大電流(A)	14	7
最大消費電力(W)	1330	
適用ボルト	F8T M16・20	M16
無負荷回転数(rpm)	26	5
重量(kg)	5	
ソケット	6920ANW専用	



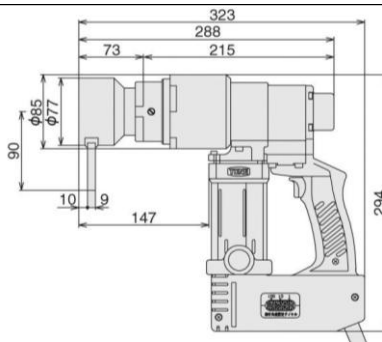
管理記号	TSRC	TSR
型式	TN20E-1	TN20E-2
電圧(V)	100	200
最大電流(A)	13.5	6.5
最大消費電力(W)	1100	
適用ボルト	F8T M16・20	M16
無負荷回転数(rpm)	22	5.1
重量(kg)	5.1	
ソケット	MRU	



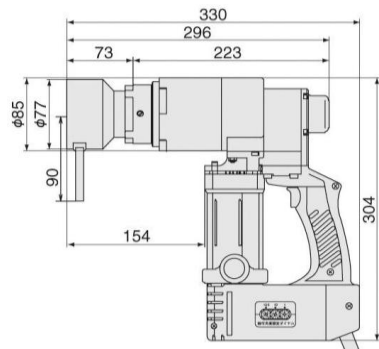
管理記号	TSRM	TSRW
型式	TN22E-1	TN22E-2
電圧(V)	100	200
最大電流(A)	13.5	6.5
最大消費電力(W)	1100	
適用ボルト	F8T M20・22	M16
無負荷回転数(rpm)	17	5.9
重量(kg)	5.9	
ソケット	MRU	



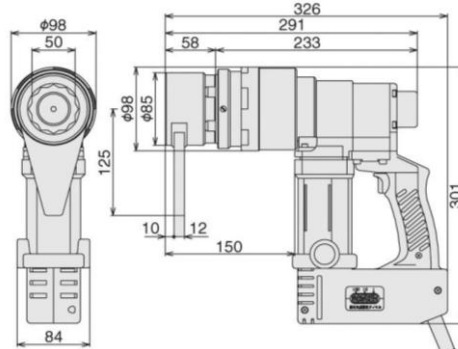
管理記号	MRA	MRL
型式	6924ANW	
電圧(V)	100	200
最大電流(A)	14	7
最大消費電力(W)	1330	
適用ボルト	F8T M20・22・24	M20・22
無負荷回転数(rpm)	16	5.9
重量(kg)	5.9	
ソケット	6924ANW専用	



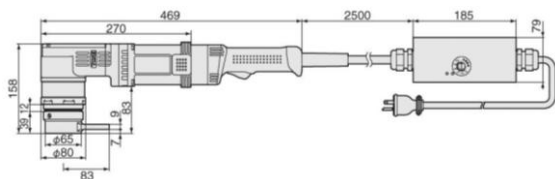
管理記号	TSRA	TSRL
型式	TN24E-1	TN24E-2
電圧(V)	100	200
最大電流(A)	13.5	6.5
最大消費電力(W)	1100	
適用ボルト	F8T M22・24	M20
無負荷回転数(rpm)	15	6.1
重量(kg)	6.1	
ソケット	HRU	



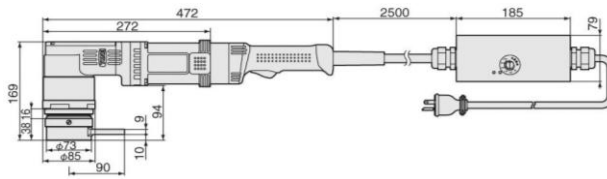
管理記号	TRGA	TRGL
型式	TN27E-1	TN27E-2
電圧(V)	100	200
最大電流(A)	13.5	6.5
最大消費電力(W)	1100	
適用ボルト	F8T M24・27	M22・24
無負荷回転数(rpm)	9	7
重量(kg)	7	
ソケット	HRU	



管理記号	TSLA	TSLL
型式	TN30E-1	TN30E-2
電圧(V)	100	200
最大電流(A)	15	7.5
最大消費電力(W)	1300	
適用ボルト	F8T M27・30	-
無負荷回転数(rpm)	6	8
重量(kg)	8	
ソケット	VRU	

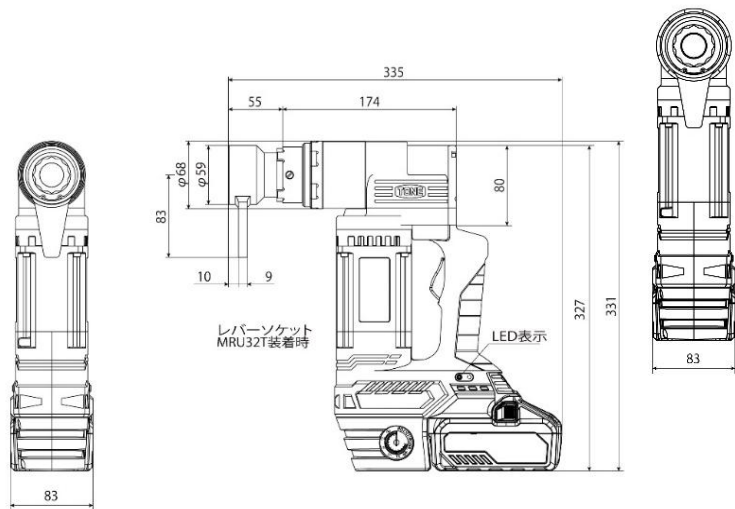


管理記号	LRM	LRW
型式	TNC22-1	TNC22-2
電圧(V)	100	200
最大電流(A)	15	7.5
最大消費電力(W)	1400	
適用ボルト	F8T M20・22	M16・20
無負荷回転数(rpm)	17	5.6
重量(kg)	5.6	
ソケット	22UR	

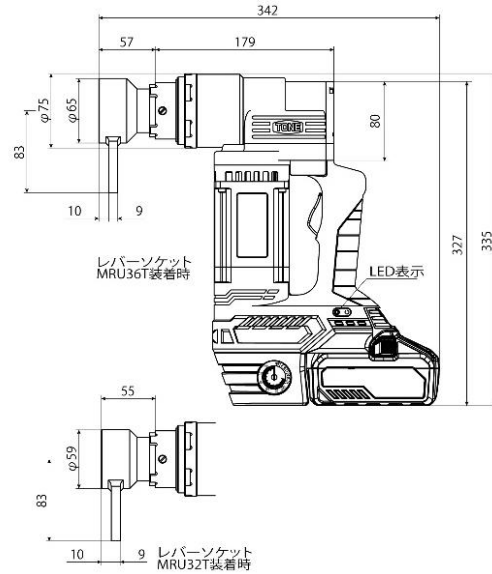


管理記号	LRA	LRL
型式	TNC24-1	TNC24-2
電圧(V)	100	200
最大電流(A)	16	8
最大消費電力(W)	1500	
適用ボルト	F8T M22・24	M20・22・24
無負荷回転数(rpm)	11	6.5
重量(kg)	6.5	
ソケット	24UR	

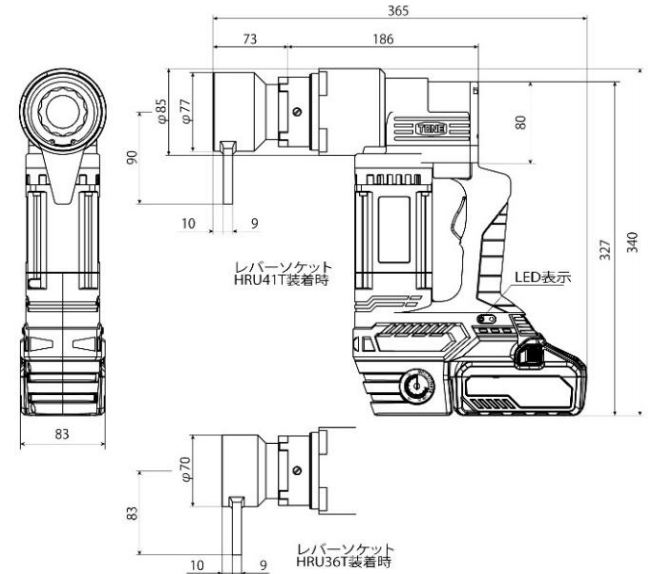
B型トルシャット



管理記号	CTN
型式	CTN200
最大電流(A)	36V 4.0Ah
適用ボルト	F8T M16・20 12G M16
無負荷回転数(rpm)	22
重量(kg)	5.5
ソケット	MRU



管理記号	CTNA
型式	CTN220
最大電流(A)	36V 4.0Ah
適用ボルト	F8T M20・22 12G M16
無負荷回転数(rpm)	17
重量(kg)	5.9
ソケット	MRU



管理記号	CTNL
型式	CTN240
最大電流(A)	36V 4.0Ah
適用ボルト	F8T M22・24 12G M20
無負荷回転数(rpm)	14
重量(kg)	6.4
ソケット	HRU